



GE Interlogix Kilsen

KL710, KL731

Пожарные датчики



Техническое описание



Тепловой пожарный датчик KL710

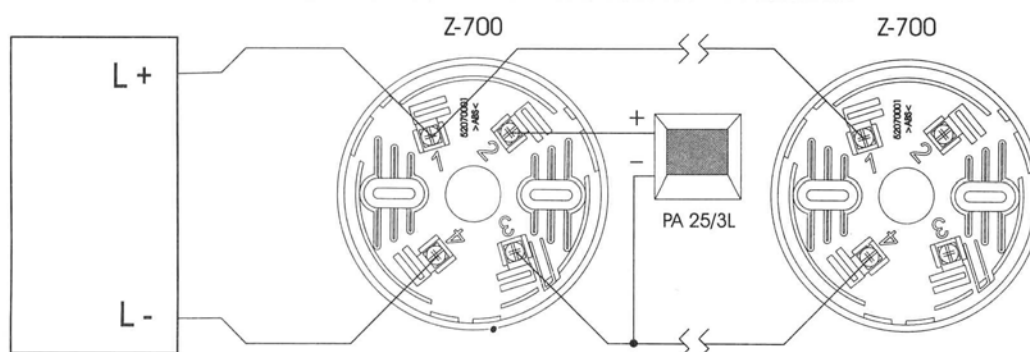
Назначение

Пожарный датчик предназначен для обнаружения пожара и реагирует на определенное значение температуры и/или быстрое ее увеличение.

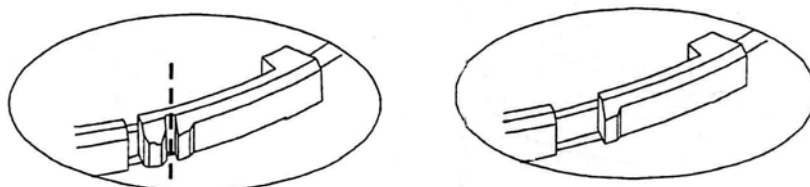
При установке пожарный датчик необходимо располагать в стороне от вентиляции. Монтаж пожарных датчиков производится на монтажные основания (базы) типа KZ700 и S700. KZ700 предназначена для установки на ровную поверхность, S700 – для крепления к трубам. Для установки пожарного датчика нужно вставить его в базу и повернуть. Схема подключения показана на рисунке.



Подключение



Корпус пожарного датчика имеет защелку, которая затрудняет несанкционированное снятие пожарного датчика из базы. Для этого удалите стопор, как показано на рисунке. После установки в базу, снять пожарный датчик можно будет только при нажатии на защелку тонкой отверткой через специальное отверстие.



Тестирование пожарного датчика производится один раз в год. При проверке используется источник тепла температурой не более 75°C.

Корпус пожарного датчика вскрывать запрещается.

Технические параметры

Напряжение источника питания, В	18-28
Напряжение на датчике при тревоге, В	8-10
Ток в рабочем режиме, μ А	70
Ток в режиме тревоги, не более, мА	100
Ток, потребляемый внешним выносным индикатором, не более, мА	100
Чувствительность соответствует	UNE23007/5, EN-54-5
Индекс защиты	IP 43
Диапазон рабочих температур, $^{\circ}$ С	-10 – 70
Диапазон температур хранения, $^{\circ}$ С	-10 – 80
Относительная влажность, %	95
Защитный резистор при питании датчика от источника 24В (без панели), Ом/Вт.	220/4
Размеры, мм	45 x \varnothing 99.
Тип монтажного основания (базы KZ700, S700), мм	24 x (\varnothing 103)
Сечение провода, мм ²	1.5
Защищаемая площадь (EN-54-7), м ²	20 – 30
Высота установки, не более. м	7,5

Дымовой пожарный датчик KL731

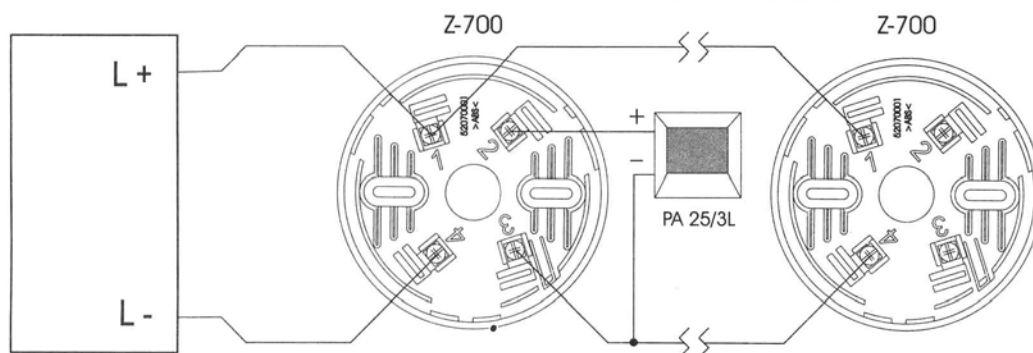
Назначение

Дымовой пожарный датчик предназначен для обнаружения продуктов горения (дыма).

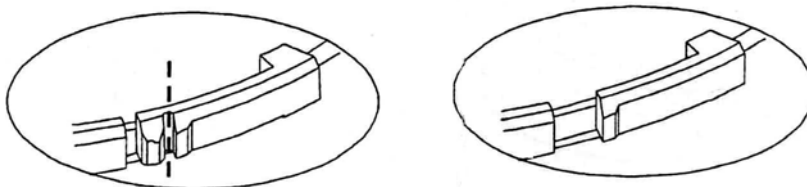
При установке пожарный датчик необходимо располагать в стороне от вентиляции. Монтаж пожарных датчиков производится на монтажные основания (базы) типа KZ700 и S-700. KZ700 предназначена для установки на ровную поверхность, S700 – для крепления к трубам. Для установки пожарного датчика нужно вставить его в базу и повернуть. Схема подключения показана на рисунке.



Подключение



Корпус пожарного датчика имеет защелку, которая затрудняет несанкционированное снятие пожарного датчика из базы. Для этого удалите стопор, как показано на рисунке. После установки в базу, снять пожарный датчик можно будет только при нажатии на защелку тонкой отверткой через специальное отверстие.



Чистка дымовых пожарных датчиков должна производиться один раз в 3 – 4 года (ультразвуком). Тестируется дымовой пожарный датчик специальным источником дыма. Корпус пожарного датчика вскрывать запрещается.

Технические характеристики

Механические

Размеры	45 x Ø99 мм.
Тип монтажного основания (база)	KZ700, (Ø103 мм)
Сечение провода	1.5 мм ²
Индекс защиты	IP 43
Защищаемая площадь (EN-54-7)	60 – 80 м ²
Высота установки	< 12 метров

Электрические

Напряжение питания, В	18-28
Напряжение на датчике при тревоге, В	8-10
Ток в рабочем режиме, µА	85
Ток в режиме тревоги, мА	50
Ток, потребляемый внешним выносным индикатором, не более, мА	100
Чувствительность соответствует	UNE 23007/5, EN 54-5
Стандарты:	EN-50130-4, EN-50081-2
Индекс защиты	IP 43
Рабочая температура, °С	-10 – 60
Температура хранения, °С	-10 - 70
Относительная влажность, %	95
Размеры, мм	45 x Ø99
Тип монтажного основания (базы Z-700, S-700)	24 x Ø103
Сечение провода, мм ²	1.5
Защищаемая площадь (EN-54-7), м ²	60 – 80
Высота установки, не более, м	12



<http://www.isecosecurity.net>