

PD1022Z3-EI

Сетевая купольная PTZ камера, 20x зум, 2 Мп, ИК, IP66

- ✓ 1 / 2.8" КМОП с прогрессивной разверткой
- ✓ 4.7 ~ 94 мм зум-объектив
- ✓ 2 Мп, 60 кадр/с (1920 x 1080)
- ✓ WDR 120 дБ
- ✓ Трехпоточное видео H.265, H.264 и MJPEG
- ✓ Кодирование с низким битрейтом
- ✓ День / ночь с ИК-фильтром / WDR / BLC
- ✓ Электронная стабилизация изображения
- ✓ Совместимость с ONVIF профиль S



Описание

PD1022Z3-EI представляет собой компактную наружную купольную PTZ-камеру с исключительными средствами управления изображениями, обеспечивающими высокую степень детализации с разрешением HD (1080p)

Многопотоковое видео высокого разрешения

Камеры серии PD1022Z3-EI обеспечивают передачу одновременно трех потоков H.265 / H.265 или H.265 / MJPEG. Возможна настройка нескольких комбинаций разрешения и частоты кадров для обеспечения различных сценариев просмотра в реальном времени и записи. Возможна передача потока Full-HD 1080p с кадровой частотой 60 кадр/с одновременно с вторым потоком D1 с частотой 30 кадр/с.

Открытые стандарты

Доступны несколько вариантов простой интеграции PD1022Z3-EI в систему управления видео. Для поддержки открытых стандартов камера соответствует спецификации ONVIF профиль S.

Выбор источника питания

PD1022Z3-EI может питаться от источника 12 В постоянного тока или от сети с источниками PoE +.

Оптимизация изображений

PD1022Z3-EI имеет автоматическую функцию "день / ночь" с настраиваемыми порогами и встроенный ИК-прожектор для использования в условиях низкой освещенности. Компенсация засветки повышает качество изображения в сложных ситуациях освещения. PD1022Z3-EI обеспечивает два режима работы широкого динамического диапазона. В первом режиме используются разные коэффициенты усиления для областей с разной освещенностью, чтобы лучше отобразить детали в более темных областях изображения без насыщения в более ярких частях. Второй режим использует способ двойного сканирования каждого кадра с разными значениями экспозиции для захвата как более темных, так и светлых областей с отличными деталями. Результирующее изображение представляет собой оптимальную совокупность обеих экспозиций.

Доступные методы оптимизации изображения гарантируют качественные снимки в любое время.

Маски конфиденциальности

Маски конфиденциальности маскируют части изображений. Эта функция часто востребована в таких ситуациях, как наблюдение за городскими центрами и точками продаж.

PD1022Z3-EI

Технические характеристики

Камера	
Светочувствительная матрица	1 / 2.8" КМОП с прогрессивной разверткой
Эффективные пиксели	1920 (H) x 1080 (V)
Увеличение	20x оптическое, 16x цифровое
Минимальная освещенность	0.05 lux цвет, 0.01 lux ч/б (@ F1.6, APY)
Выдержка затвора	1 - 1/30,000 с
Объектив	Авто IRIS (DC)
Тип объектива	4.7 до 94 мм, F1.6
Горизонтальный угол обзора	61.4° (W) – 2.9° (T)

Панорамирование/наклон	
Панорамирование	Непрерывно 360°
Наклон	-5° ~ 90°
Скорость при ручном управлении	Панорамирование: 0,1 ° ~ 300 °/с, наклон: 0,1 ° ~ 160 °/с
Предварительные настройки	300 предустановок
Круизы	4
Последовательности	8
Автопанорамирование	Да
Скорость увеличения	Вкл / Выкл
Возобновление после потери питания	Да
Функция парковки	Предустановки / сканирование по шаблону / патрульное сканирование / автоматическое сканирование / наклонное сканирование / выборочное сканирование / сканирование рамки / панорамное сканирование
PTZ по расписанию	Предустановки / сканирование по шаблону / патрульное сканирование / автоматическое сканирование / наклонное сканирование / выборочное сканирование / сканирование рамки / панорамное сканирование
Положение PTZ с помощью OSD-меню	Вкл. / Выкл. / Временно

Функции	
Маски конфиденциальности	8
Наложение текста и изображения	Название, дата + время, день недели, наложение текста - 4x (по 44 символа)
Видео детектор движения	Вкл / выкл / по расписанию
Сигналы тревоги детектора движения	Вывод тревоги, запись видеоклипа, отправка аварийного сообщения, загрузка изображения
Обнаружение помех	Вкл / выкл / по расписанию
Сигнал тревоги при несанкционированном вскрытии	Вывод тревоги, отправка аварийного сообщения
Особая ситуация	
HND полный / HND ошибка	Вкл / Выкл
HND полный / HND сигнализация об ошибке	Вывод тревоги, отправка аварийного сообщения
Обнаружение сбоев сети	Вкл / Выкл
Сигнализация при обнаружении сбоев сети	Вывод тревоги
Обнаружение конфликта IP	Вкл / Выкл
Сигнализация при обнаружении конфликта IP	Вывод тревоги
Обнаружение нелегального логина	Вкл / Выкл
Сигнализация при обнаружении нелегального логина	Вывод тревоги, отправка аварийного сообщения

PD1022Z3-EI

Технические характеристики

Управление изображениями	
Широкий динамический диапазон	Вкл / Выкл
Значение WDR	> 120 дБ (в режиме двойного затвора WDR)
Компенсация задней засветки	BLC, HLC
Баланс белого	Авто / ручной / на улице / в помещении / люминесцентная лампа / натриевая лампа / ATW
Управление экспозицией	Авто (включает ограничения для уровня экспозиции, диафрагмы, затвора и усиления) Вручную Приоритет Iris (включает ограничения для уровня экспозиции, выдержки и усиления) Приоритет выдержки (включает ограничения для уровня экспозиции, диафрагмы и усиления)
Медленная выдержка	Вкл / Выкл
Фокус	Авто / ручной / полуавтоматический
Яркость	Вручную
Контрастность	Вручную
Насыщенность	Вручную
Резкость	Вручную
Функция день / ночь	Авто /ночь / день / по расписанию
Шумоподавление	Вкл / Выкл / Эксперт
Антитуман	Вкл / Выкл
Электронная стабилизация изображения	Вкл / Выкл
Поворот изображения	Нормально / поворот на 180°
Видео	
Алгоритм(ы) сжатия	H.265 (основной профиль) / H.264 (базовый / основной / высокий профиль) / MJPEG
Низкая скорость кодирования	H.265i, H.264i
Поддерживаемые разрешения	
Основной поток (до 50/60 кадр/с)	1920×1080, 1280×960, 1280×720
Субпоток (до 25/30 кадр/с)	704×576, 640×480, в режиме 50 Гц 704×480, 640×480, 352×240 в режиме 60 Гц
Третий поток (до 25/30 кадр/с)	1920×1080, 1280×960, 1280×720, 704×576, 640×480, 352×288 (режим 50 Гц) 1920×1080, 1280×960, 1280×720, 704×480, 640×480, 352×240 (режим 60 Гц)
MJPEG	Доступно в субпотоке или третьем потоке
Управление скоростью сжатия битов	Постоянная скорость передачи (CBR), изменяемая скорость передачи (VBR)
Битрейд (для каждого потока H.264)	До 16384 Кбит/с
Количество потоков видеовыхода	До 20 (RTSP)
Общая скорость выходных данных (макс.)	50000 Кбит/с
Аудио	
Двухстороннее аудио	Линейный вход/ выход
Компрессия	G.726 / G.711 (мю-закон, а-закон) / MP2L2/ PCM/ G.722.1
Уровень входного сигнала	Регулируемый коэффициент усиления
Тип разъема	Многофункциональная клеммная колодка (IN, GND, OUT)
Тревожные входы / выходы	
Вход	2x 0 - 5 V
Выход	2x
Рабочие режимы	Нормально разомкнутый; нормально замкнутый
Тип разъема	Многофункциональная клеммная колодка Вход: IN1, IN2, GND; Выход: OUT1, COM1, OUT2, COM2

PD1022Z3-EI

Технические характеристики

Хранение данных

Варианты хранения Поддержка до 128 ГБ памяти micro SD / SDHC / SDXC

Сеть

Интерфейс 10/100 Ethernet
Протоколы IPv4/IPv6, HTTP, HTTPS, 802.1x, Qos, FTP, SMTP, DNS, DDNS, NTP, RTSP, RTCP, RTP, TCP/IP, DHCP, PPPoE
Уровни паролей Пользователь и администратор
Тип разъема RJ45

Управление

Поддерживаемые браузеры IE7+, Chrome18+, Firefox5.0+, Safari5.02+
Безопасность HTTPS, IP-фильтр, блокировка входа в систему, PNAC (IEEE802.1x)
Протоколы UPnP, SNMP, Bonjour, ONVIF
Уровни паролей Администратор / оператор / пользователь
Учетные записи пользователей 32

Электропитание

Потребляемая мощность 18 Вт
Источник питания 12 В постоянного тока, PoE + (IEEE 802.3at, класс 4)
Тип разъема Цилиндрический разъем постоянного тока

Окружающая среда

Рабочая температура -30° C до +65° C (-22° F до +149° F)
Степень защиты IP66
Дальность ИК-подсвети 50 м

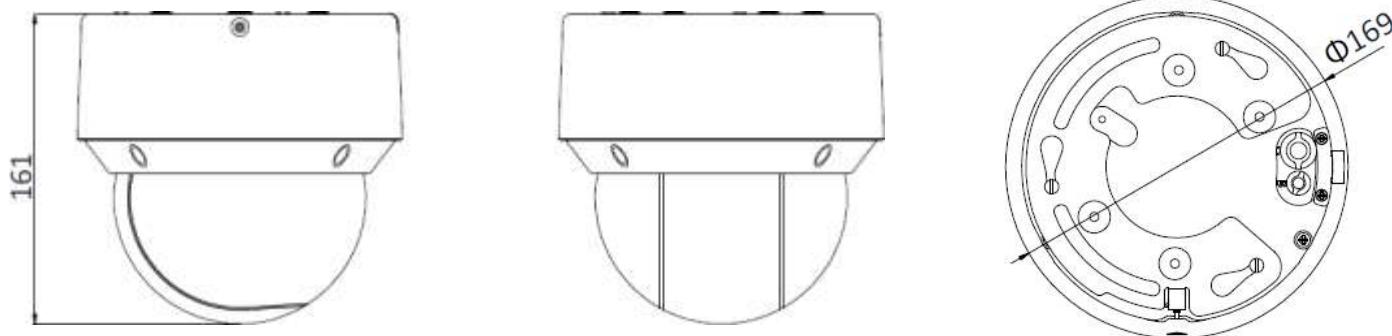
Механические характеристики

Габаритные размеры Ø169 x 161 мм (при Ø6.65 x 6.34)
Вес 2,45 кг (5,4 фунтов)
Корпус Алюминий
Цвет RAL 9003 (белый сигнальный)

Информация для заказа

PD1022Z3-EI Сетевая купольная PTZ камера, 20x зум, 2Мп, IR, IP66

Размеры



Система управления качеством, используемая при разработке, производстве, продаже и поддержке этого продукта, сертифицирована по стандарту ISO 9001 LRQA.

© Siquira B.V. 2017 - Версия 1.0 - Возможны изменения.

